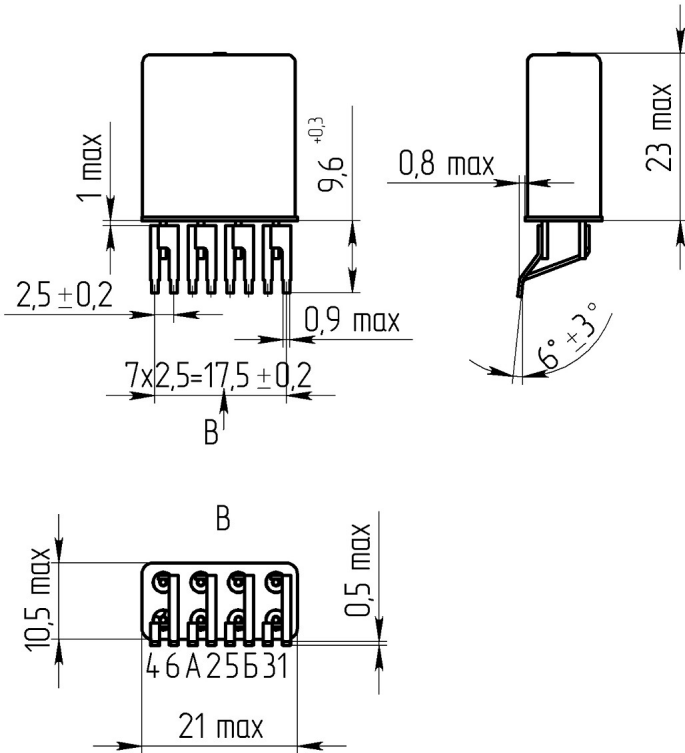
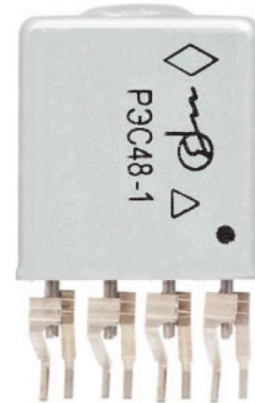


48-1 4.590.203-06 0.450.033

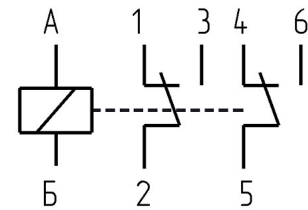
Габаритные и установочные размеры



Внешний вид



Электрическая принципиальная схема



48 -

48
1000

48-1

Степень герм. не более, $\text{м}^3 \cdot \text{Па} \cdot \text{с}^{-1}$

$6,666 \cdot 10^{-6}$

-10 / 99,99

16

$18 \pm 1,8$

$350^{+17,5}_{-52,5}$

30



"

"

48-1 4.590.203-06 0.450.033

, ,

4

, ,

10

, ,

5

,

1,5

, , ,

500

, , ,

200

220

,

150

,

3

,

1,5

,

200000

,

-60°C .. +125°C

, °C

, g

100

20 g 3000

150 g 9

75 g 4000

от 1,33 · 10⁻⁶ до 304000

,

12

,



48-1 4.590.203-06 0.450.033

ТИП		ИСПОЛНЕНИЕ								
РЭС48		Б	В	ОС	РС4.590.2	06.	05.	со знаком «Δ5»	ЯЛ0.450.033ТУ	ОСТВ4.450.019-91
Слаботочное электромагнитное герметичное реле										
<p>Монтаж: А – печатный Б – навесной 1 – поверхностный</p> <p>Климатическое исполнение: В – всеклиматическое УХЛ – не указывается</p> <p>Категория качества ОС: ОС – только для реле с кодами катушек от 01 до 06 и от 13 до 17</p>										
Коммутируемый ток, А										
	От 1 до 3	От 5·10 ⁻⁶ до 1	Номинальное напряжение питания обмотки, В							
Код обмотки	01	13	27							
	02	14	12							
	03	15	18							
	04	16	6							
	05	17	100							
	06	-	48							
	07	18	27							
	08	19	60							
	09	20	27							
<p>Дополнительный номер: 00 – для РЭС 48А (не указывается) 01 – для РЭС 48Б 04 – для всеклиматического исполнения РЭС 48А 05 – для всеклиматического исполнения РЭС 48Б-В 06; 08 – для РЭС 48-1 07; 09 – для всеклиматического исполнения РЭС 48-1</p>										
со знаком «Δ5» только для реле со сроком службы 25 лет										
технические условия										
для реле категории качества ОС										